

Übersicht Lehrveranstaltungen

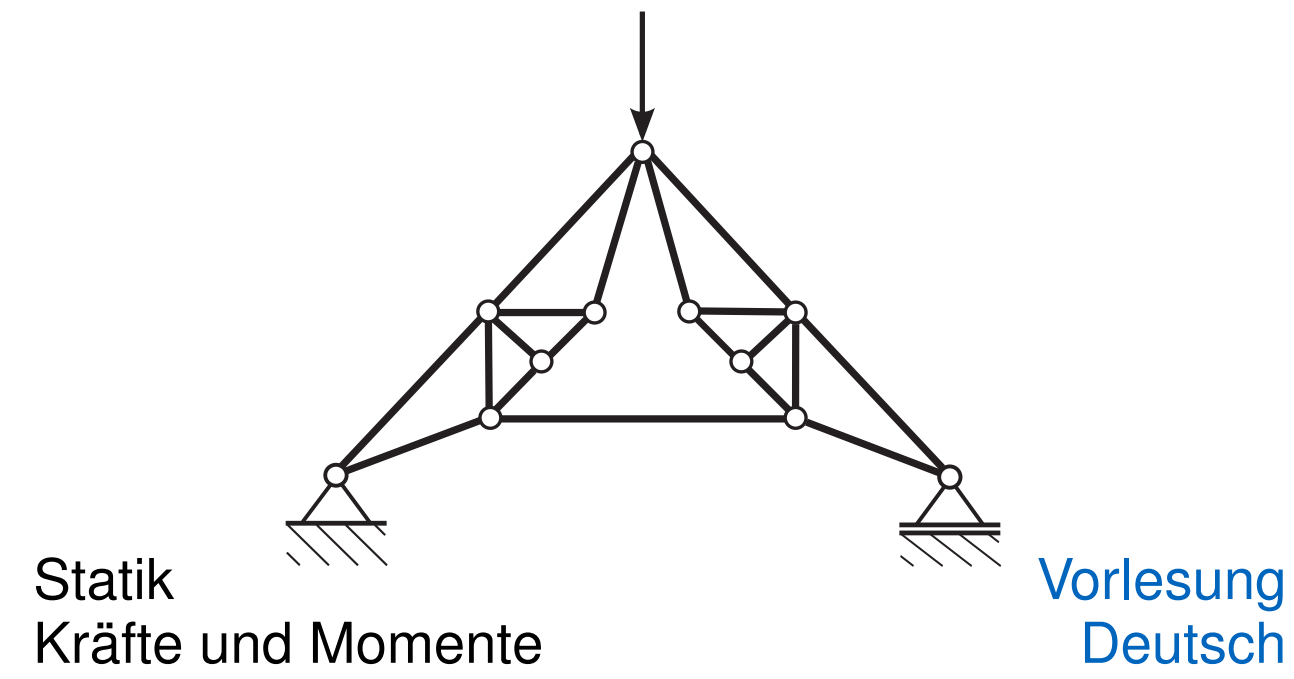
Bachelor

Bachelor und Master

Master

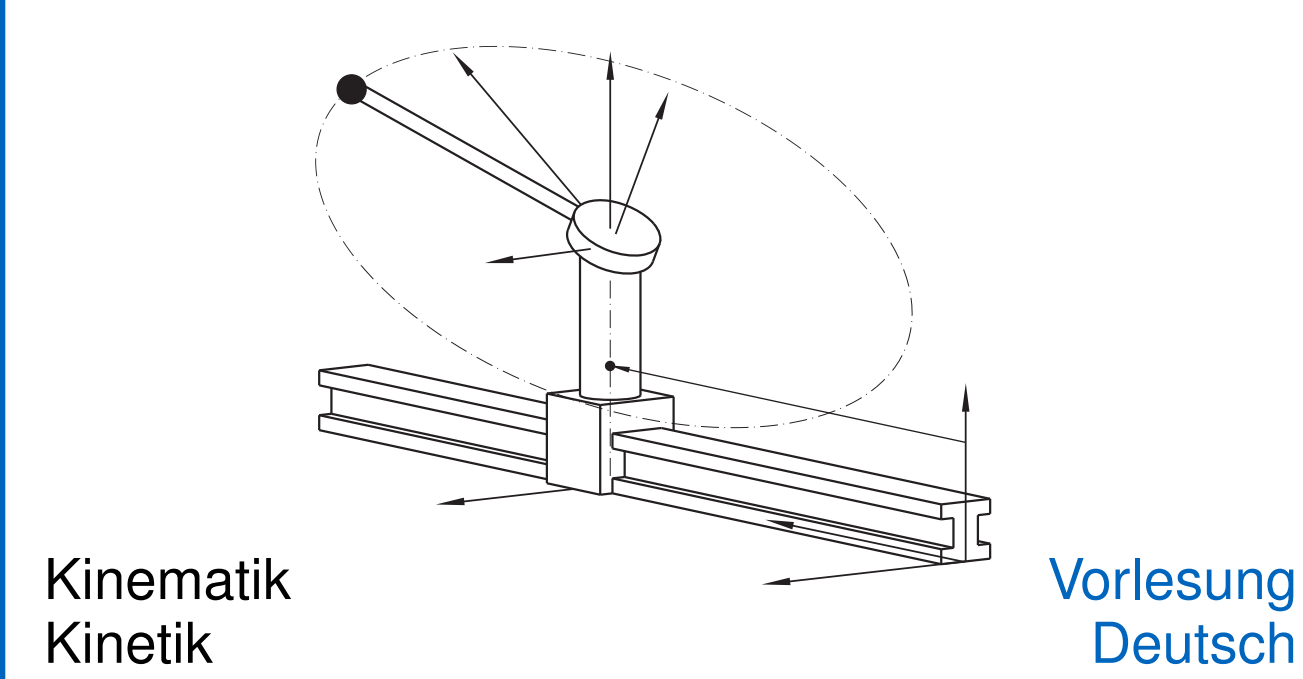
Technische Mechanik 1

(Wintersemester, 6 ECTS)



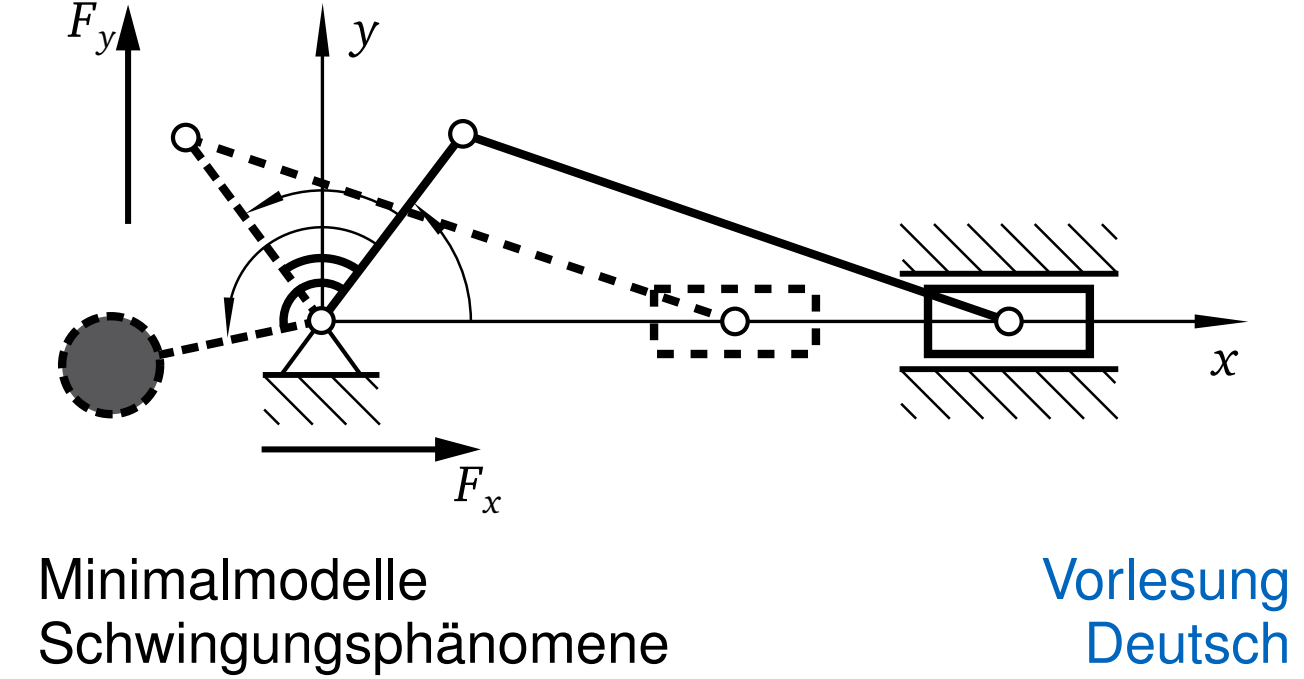
Technische Mechanik 3

(Wintersemester, 7 ECTS)



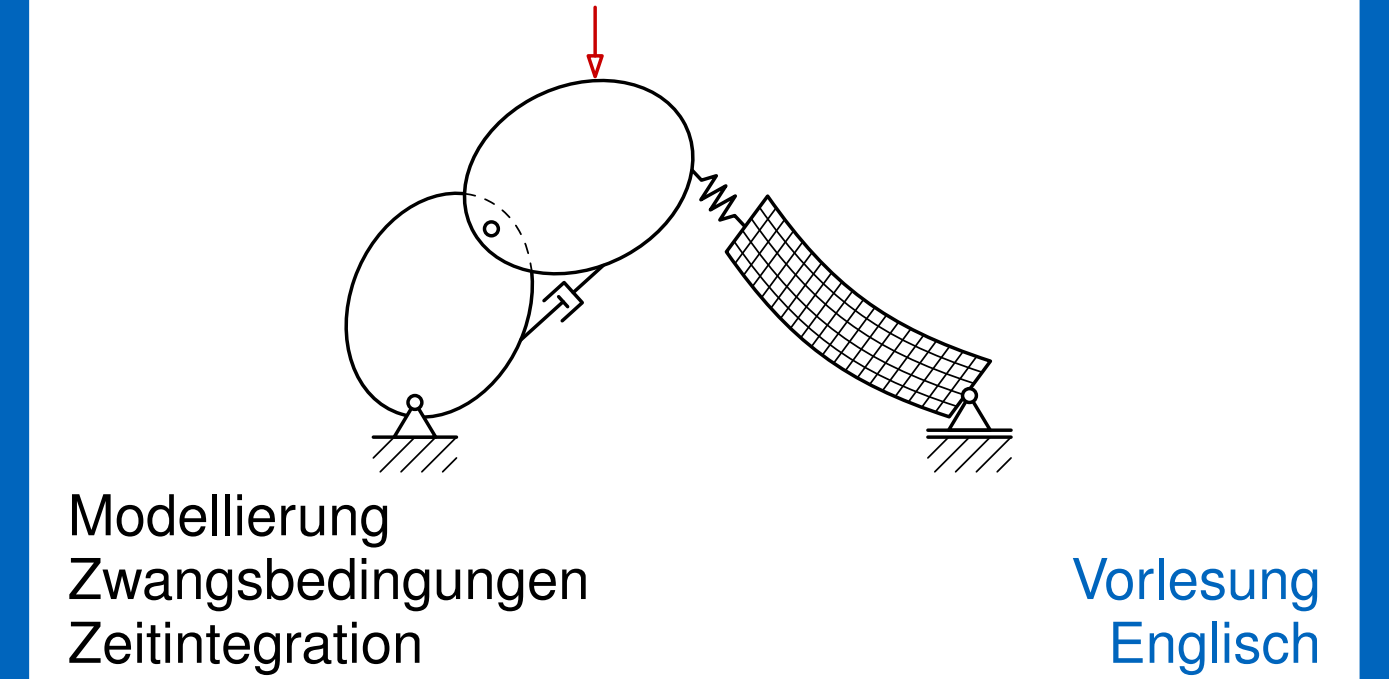
Maschinendynamik

(Sommersemester, 5 ECTS)



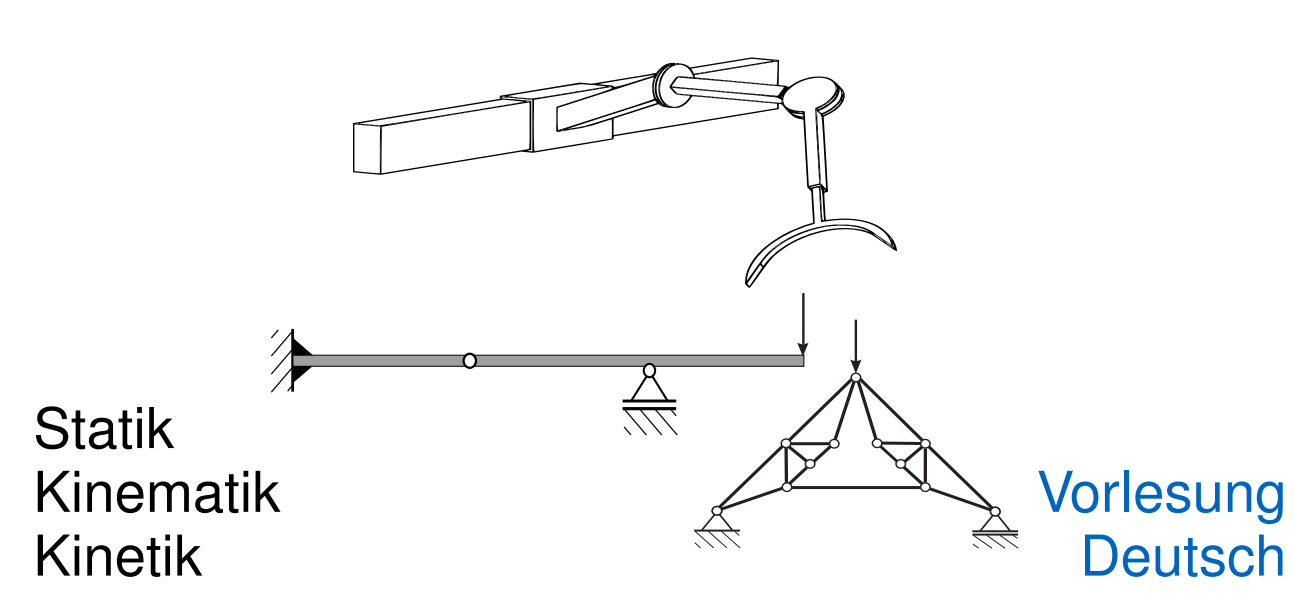
Mehrkörpersimulation

(Sommersemester, 3 ECTS)



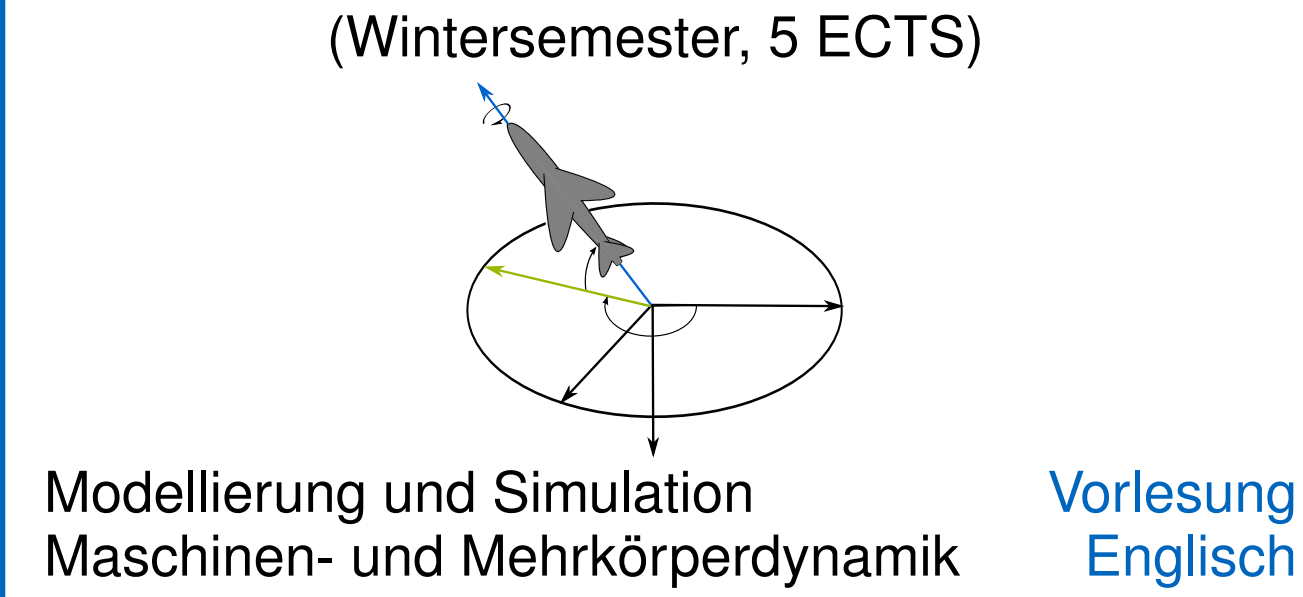
Technische Mechanik für Elektroingenieure

(Wintersemester, 6 ECTS)



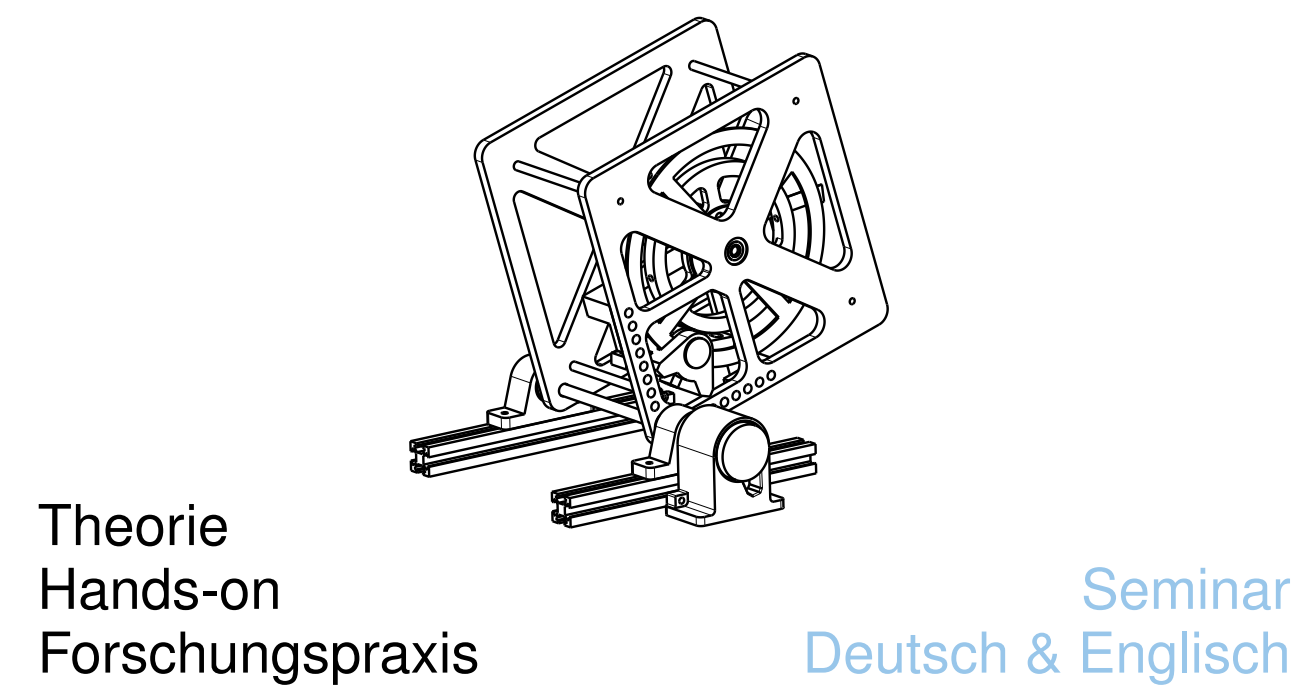
Dynamische Simulation für Fahrzeuge, Maschinen und Mechanismen

(Wintersemester, 5 ECTS)



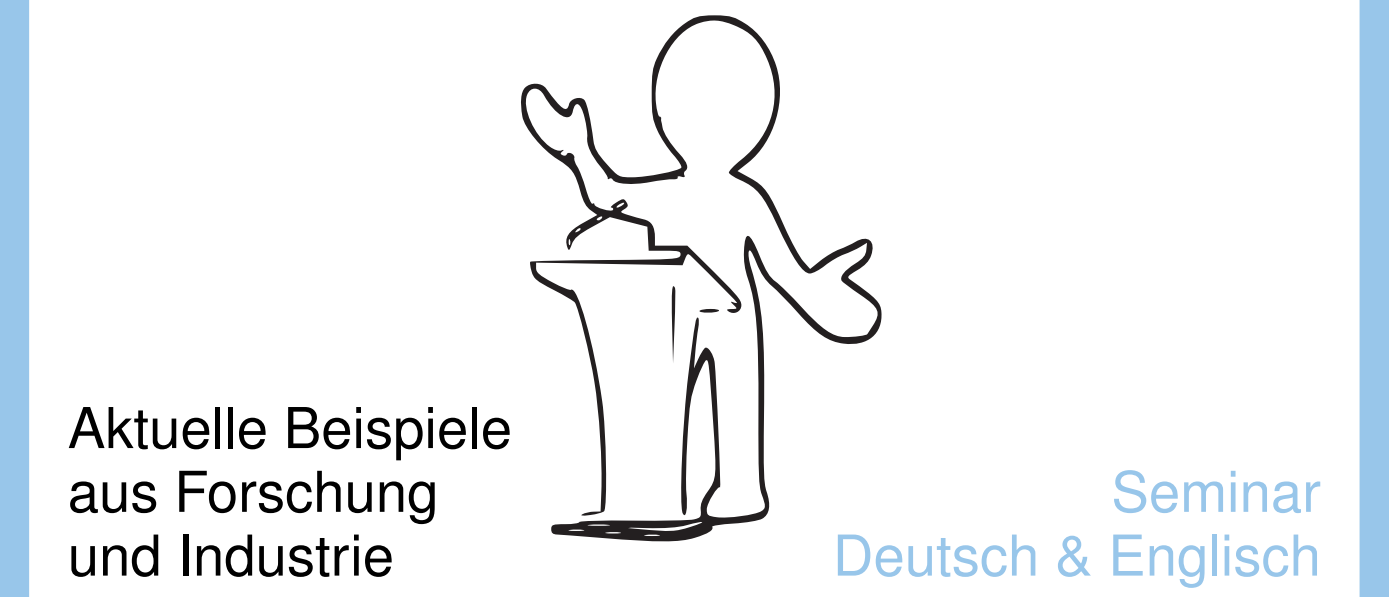
Projektseminar

(Beide Semester, 12 ECTS)



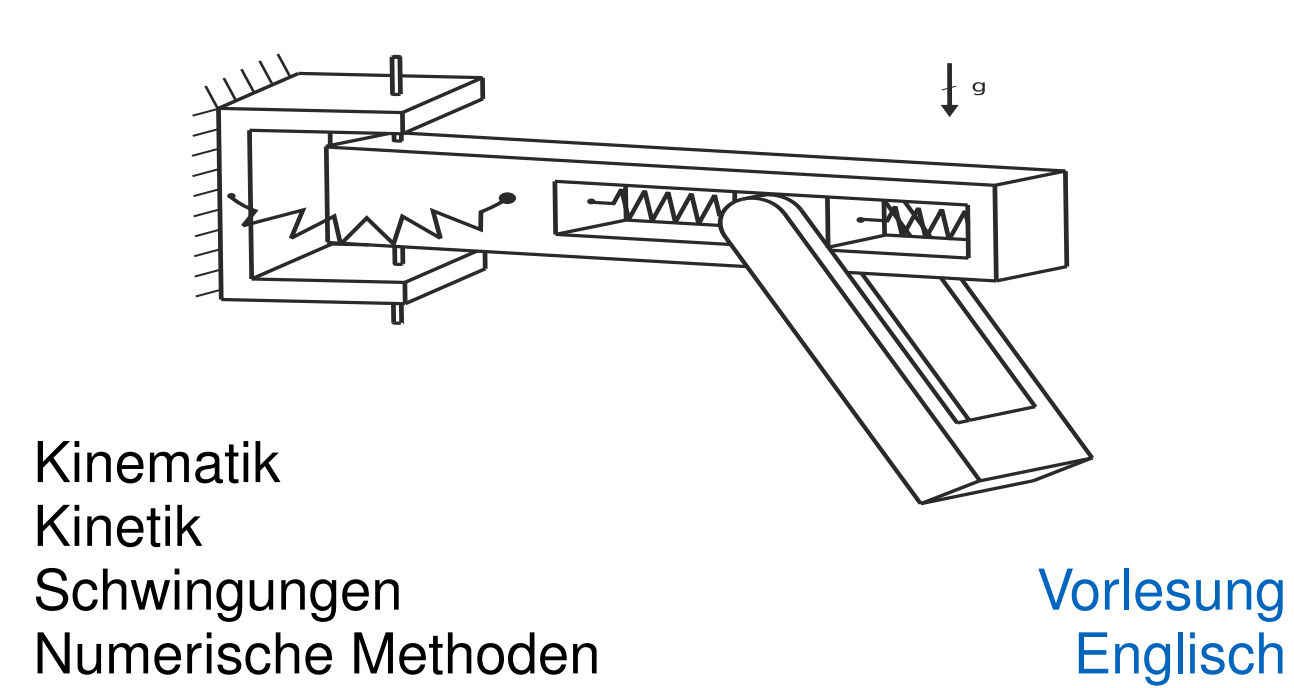
Angewandte Mechanik Seminar

(Sommersemester, 3 ECTS)



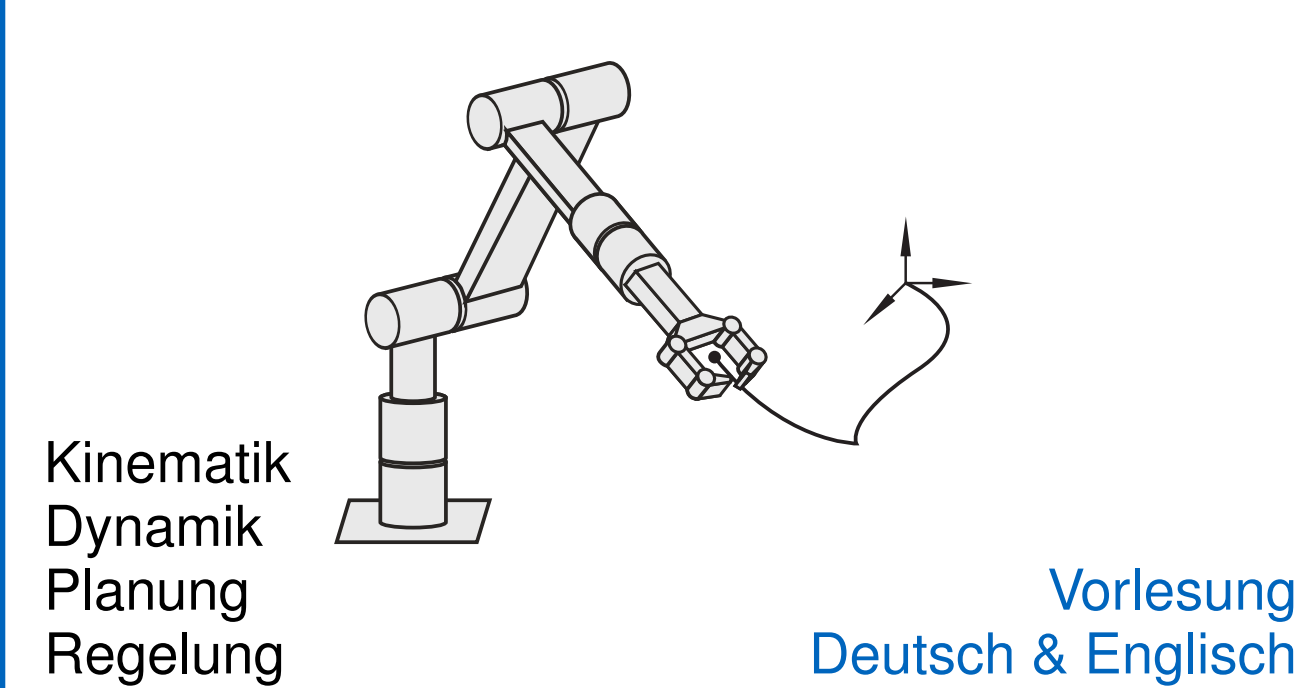
Technische Dynamik

(Wintersemester, 5 ECTS)



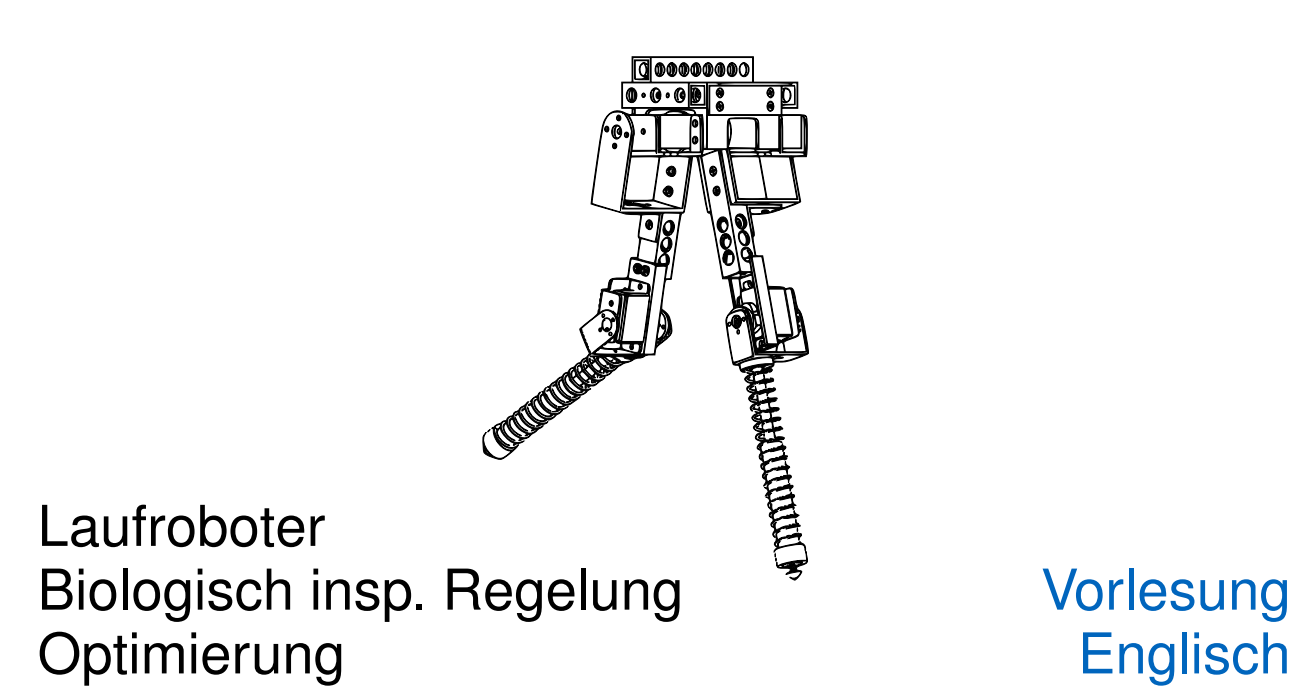
Roboterdynamik

(Sommersemester, 5 ECTS)



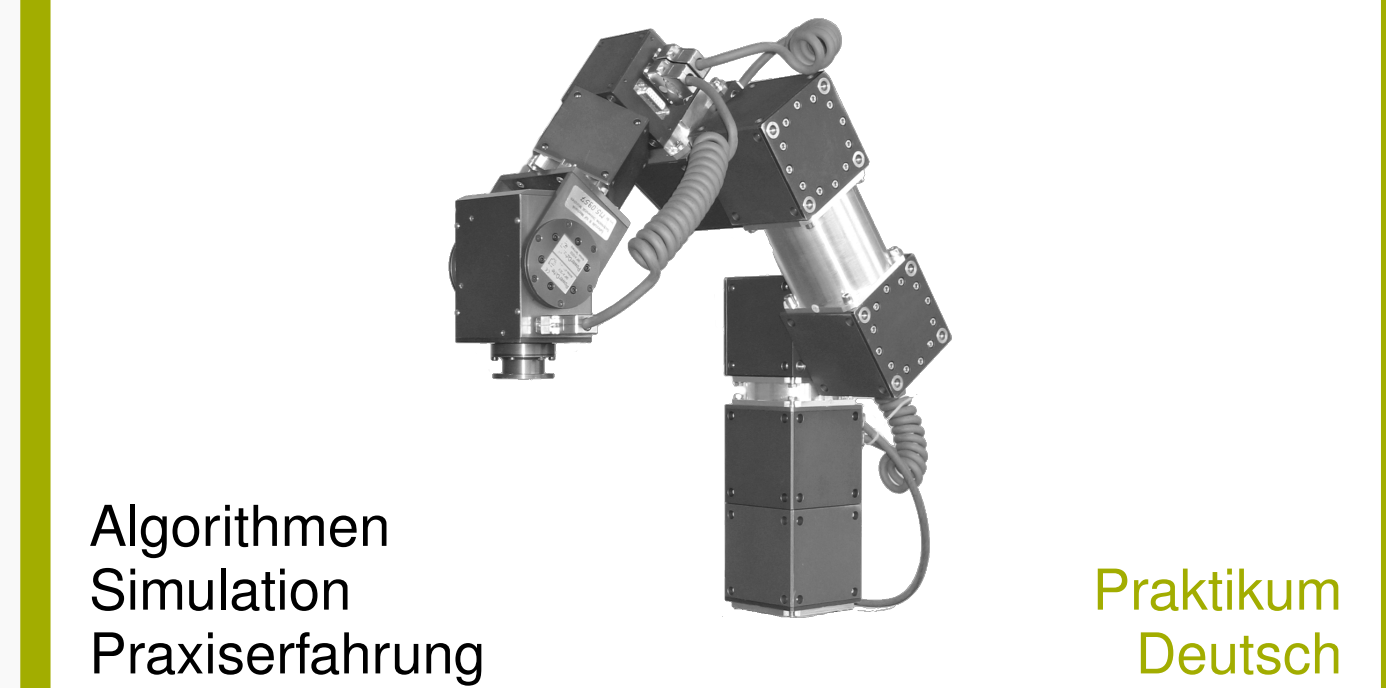
Angewandte Biorobotik

(Sommersemester, 6 ECTS)



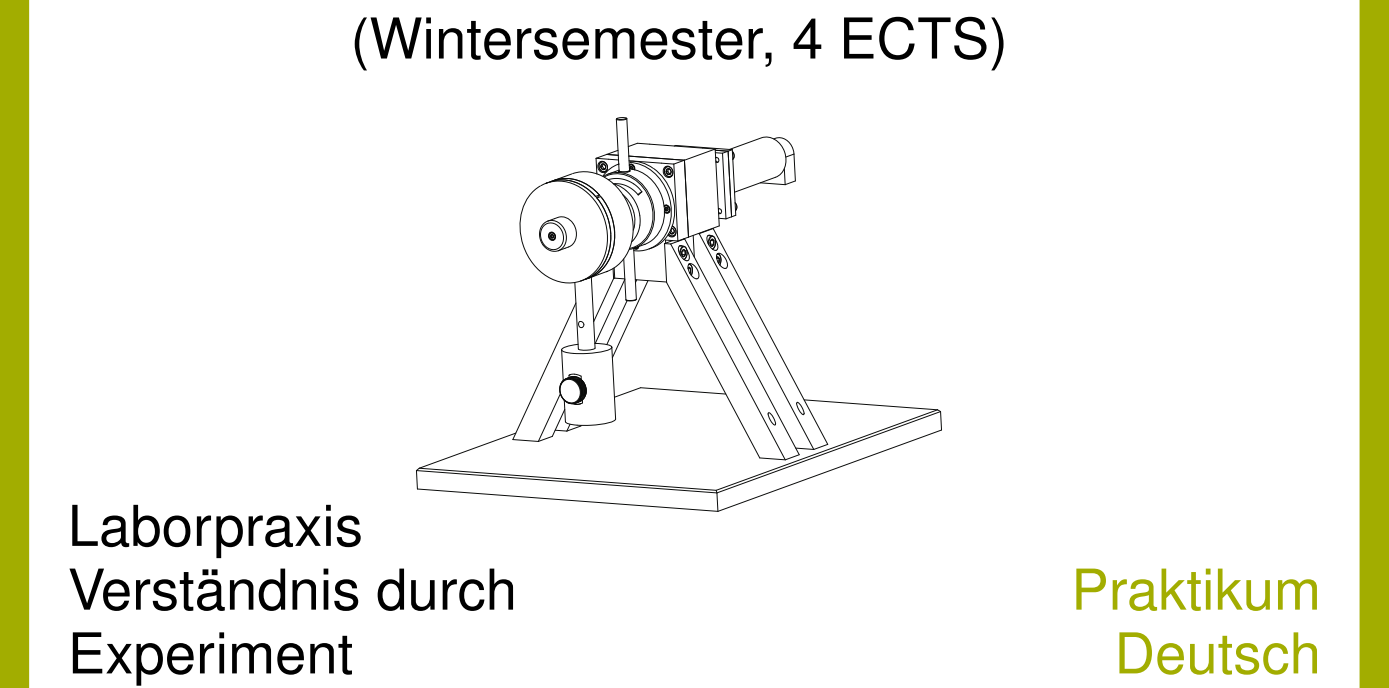
Roboterdynamik

(Sommersemester, 4 ECTS)



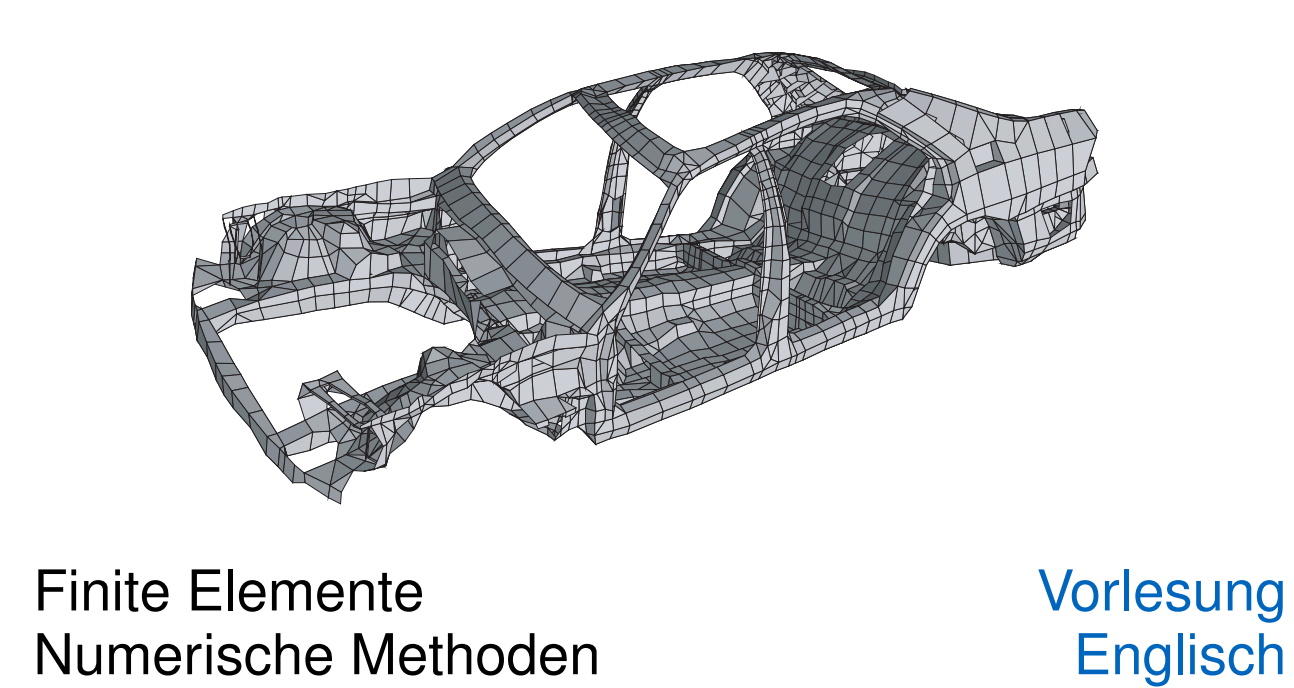
Mechanik Schwingungen

(Wintersemester, 4 ECTS)



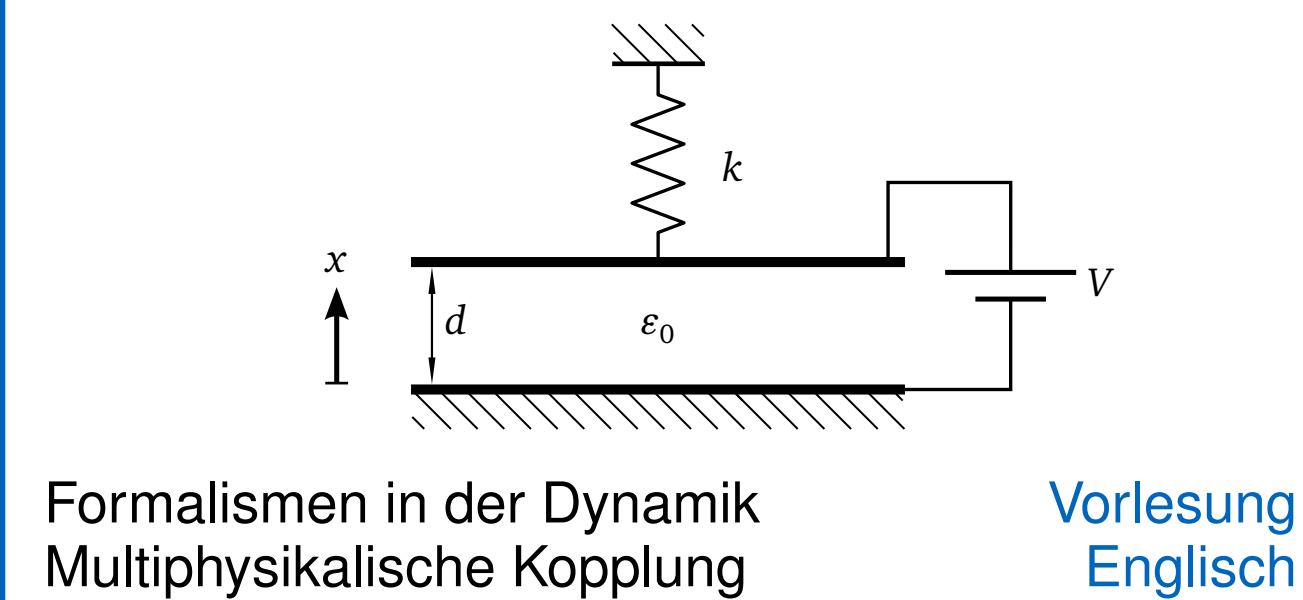
Strukturdynamik

(Sommersemester, 5 ECTS)



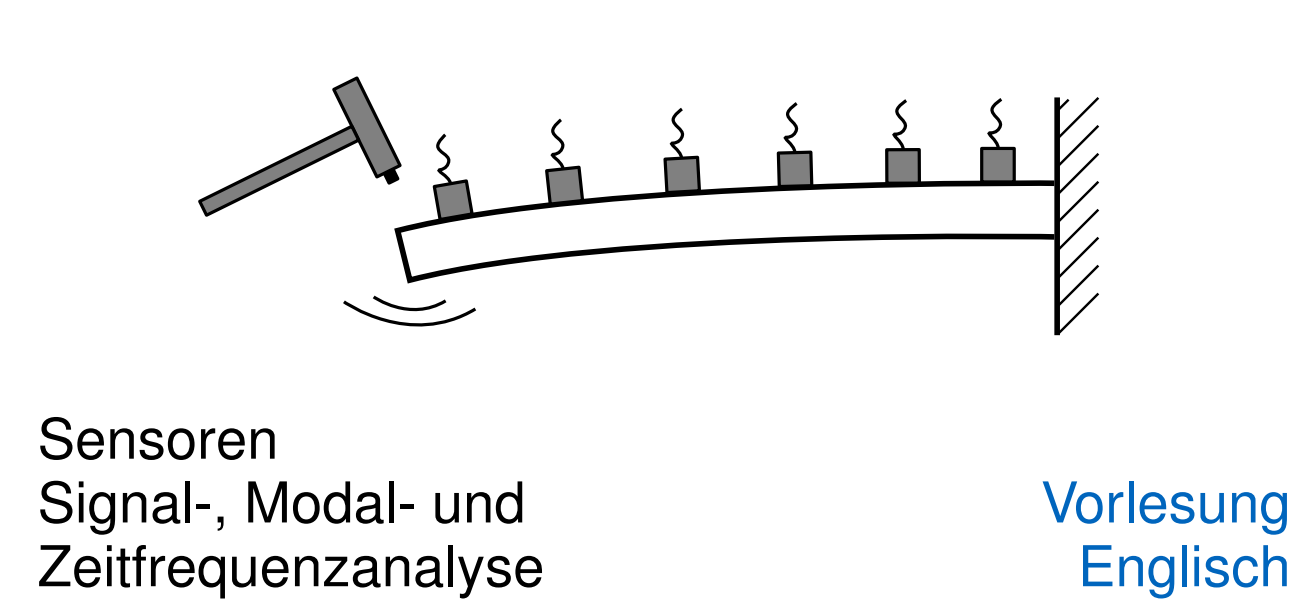
Dynamik mechanischer Systeme

(Wintersemester, 5 ECTS)



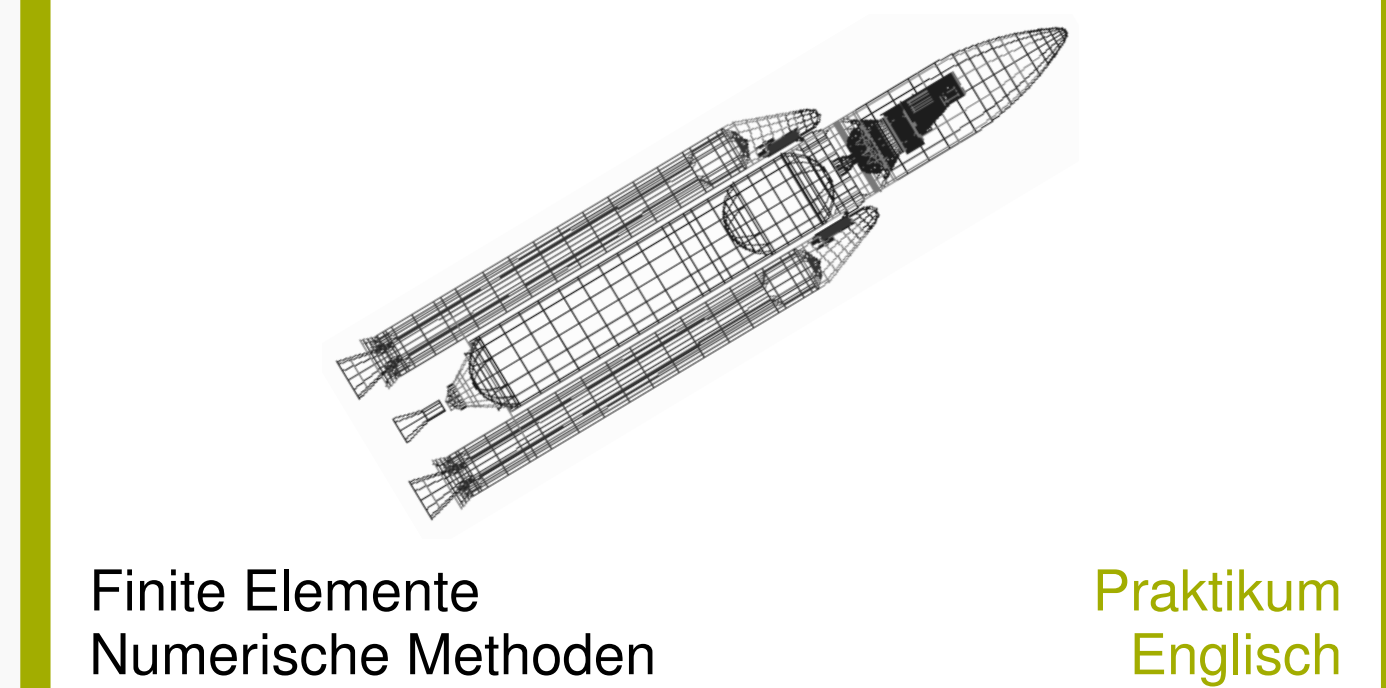
Experimentelle Schwingungsanalyse

(Sommersemester, 5 ECTS)



Strukturdynamik

(Sommersemester, 4 ECTS)



Experimentelle Schwingungsanalyse

(Sommersemester, 4 ECTS)

